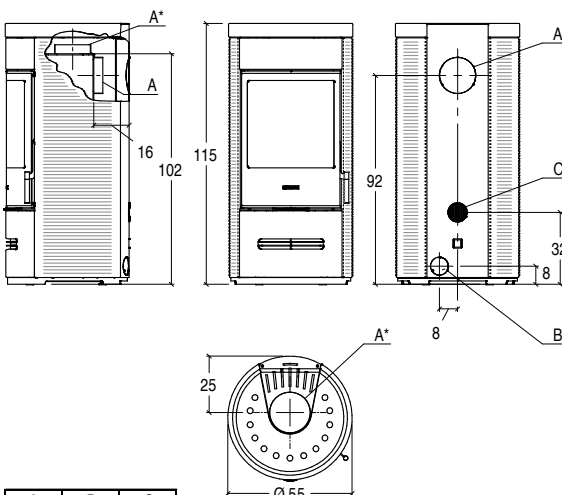


ESTUFAS DE LEÑA ESTANCAS E929 D



Ardesia Bianco Giallo Acceso Grigio Cerato Nero Opaco Rosso Lava



A	B	C
15 cm	7.5 cm	7.5 cm

DATOS TÉCNICOS

• Volumen calentable (mín. - máx.)*	m ³	125 - 215
• Potencia térmica del hogar	kW	9
• Potencia térmica nominal	kW	7,5
• Rendimiento térmico nominal	%	> 83
• Consumo nominal	kg/h	1,8
• Salida de humos de serie Ø	cm	15
• Dimensiones ANCH. x PROF. x ALT.	cm	55 x 55 x 115
• Peso estufa	kg	164
• Peso de la estufa con HSS	kg	177

CARACTERÍSTICAS GENERALES

• Revestimiento	mayólica
• Monobloque	estanco de acero
• Hogar	Aluker®
• Deflector	Aluker®
• Brasero	hierro fundido
• Cajón de la ceniza	extraíble
• Puerta	acero
• Manilla	acero y silicona
• Salida de humos de serie posición	superior o posterior ****
• Boca	frontal - orientable
• Humidificador	acero **
• Cristal cerámico	resistente a 750°C autolimpiante
• Limpieza del cristal	Air Glass
• Aire primario y secundario precalentado	regulable
• Aire terciario predeterminado	precalentado
• Multifuoco System® con mando a distancia	opcionales
• Multifuoco System Plus con mando a distancia LCD	opcionales
• Heat Storage System	opcionales
• Instalación ***	pared - rincón

* Calculado en función de la potencia térmica nominal y referido a ambientes con una necesidad de 0,060 a 0,035 kW por m³.

** No compatible con kit HSS.

*** Para más detalles sobre el tipo de instalación, consulte el manual de instrucciones.

**** Salida posterior no compatible con kit HSS.

Datos registrados utilizando leña de haya con una humedad inferior al 20%. El consumo puede variar en función del tipo de leña utilizado.